

Инструкция по монтажу и эксплуатации диммера

Внимание! Перед установкой и использованием электроустановочного изделия внимательно прочитайте инструкцию!

Данное изделие рассчитано на работу в электрической сети переменного тока до 250 В частоты 50 Гц. Мощность электроприборов, подключаемых к диммеру, не должна превышать 600 Вт.

При расчете нагрузки необходимо учитывать запас мощности: 15-20%.

Не подключайте к диммеру лампы, которые не рассчитаны на работу с диммером!

Технические характеристики

Номинальное напряжение: 250 В

Максимальная мощность подключаемых ламп накаливания и галогенных: 600 Вт

Максимальная мощность подключаемых светодиодных диммируемых ламп: 200 Вт

Минимальная мощность нагрузки: 1 Вт

Степень защиты от пыли и влаги: IP20

Контактные зажимы: винтового типа

Сечение подключаемых проводов: 0,75–2,5 мм²

Срок службы: не менее 40000 циклов

Срок хранения до ввода в эксплуатацию: до 5 лет.

Указания по монтажу

Внимание! Все работы по установке и техническому обслуживанию должны проводиться только квалифицированным специалистом, имеющим допуск на проведение данного вида работ.

Контакты диммера

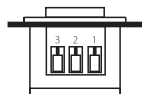
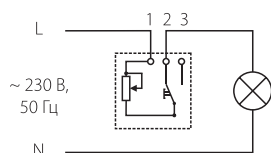
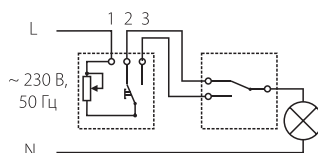


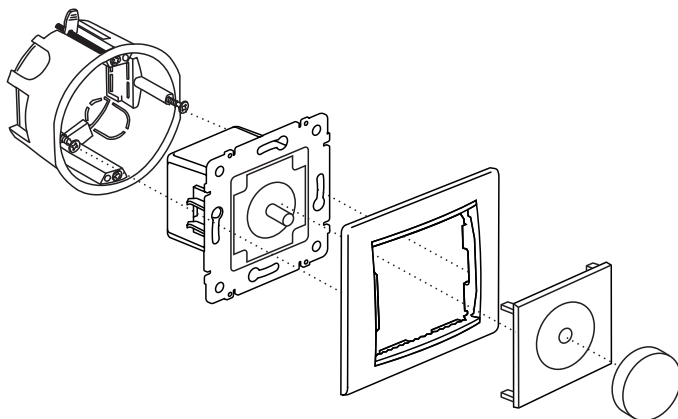
Схема подключения диммера



Подключение диммера с проходным выключателем



Установка в подрозетник



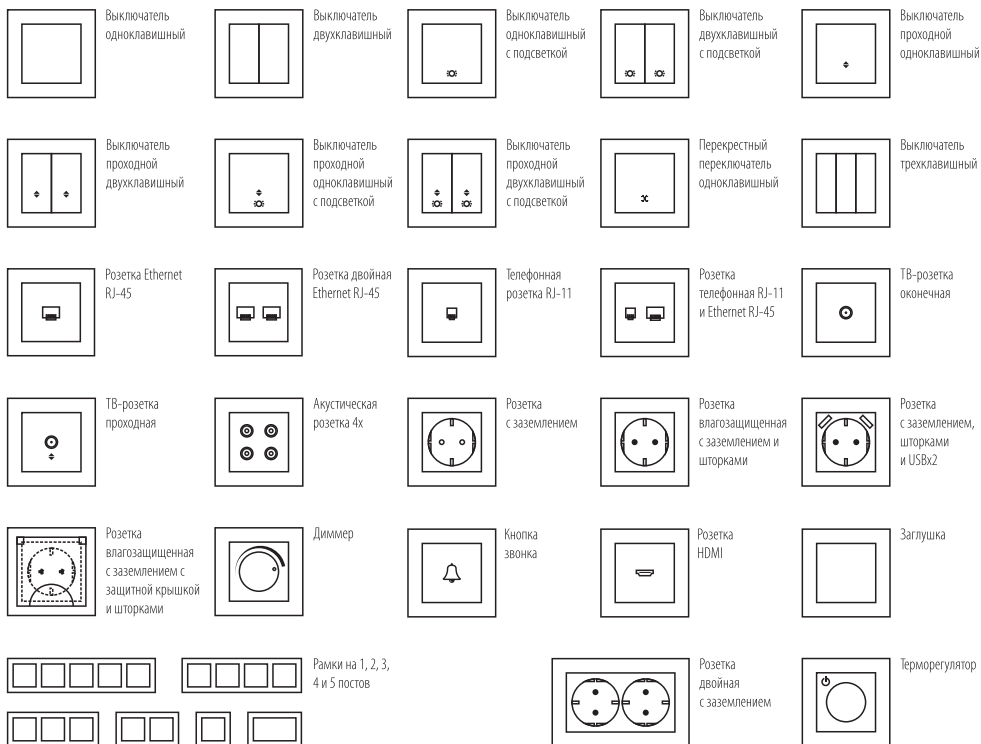
Гарантийные обязательства

Гарантийный срок эксплуатации изделия составляет 12 месяцев со дня продажи через розничную сеть при соблюдении потребителем правил установки, эксплуатации, транспортировки и хранения. В случае обнаружения скрытых дефектов (заводской брак) покупатель вправе обратиться в магазин, продавший изделие. Неправильное хранение и использование изделия лишает права на его гарантийное обслуживание.

i Возврат качественного изделия осуществляется только в заводской упаковке без механических повреждений и при полной комплектации изделия.

Продукция Werkel™

Под торговой маркой Werkel производится широкий спектр электроустановочных изделий.



Штамп магазина _____

Дата продажи _____

Гарантийные обязательства выполняются продавцом при предъявлении покупателем кассового чека и данной инструкции с отметкой о дате продажи, модели и штампом магазина (торгующей организации).



Месяц и год изготовления указан на товаре и/или упаковке.

Товар сертифицирован, соответствует требованиям ТР ТС 004/2011, ТР ТС 020/2011, ТР ЕАЭС 037/2016.

Импортер / организация уполномоченная на принятие претензий ООО «Роял Ауэрль» 117418, Россия, город Москва, улица Зюзинская, дом 6, корпус 2, этаж 3, помещение XVI, комната 30, тел.: + 7 495-228-17-33, info@royalaurle.ru. Изготовитель: WENZHOU SAN CAI LIGHTING CO., LTD. ADD: 2 - 4, LONGQUAN ROAD TIANHE IND. ZONE, WENZHOU ZHEJIANG CHINA. Произведено в Китае.

Произведено под контролем
Werke AB, Швеция 